

Разрядники защиты от перенапряжения – надежная защита от молний

Желание пользоваться электропитанием и электрическими устройствами без ограничений даже во время удара молнии привело к появлению новых требований к качеству защиты от перенапряжений. Для этого фирма Hager разработала концепцию трехступенчатой защиты от перенапряжений – предварительная защита, защита среднего класса и точная защита. Аппараты можно без особых сложностей устанавливать в электрораспределительных устройствах жилых и производственных помещений.



Преимущества для вас:

- Высокая безопасность – защита от удара молнии и перенапряжения.
- Отсутствие электрической дуги внутри распределительного устройства – заключенный в оболочку разрядник типа 1.
- Однозначная индикация неисправности – разрядник типа 2 с индикатором расцепления на аппарате и дистанционным индикатором.
- Быстрая замена защитных модулей – вставные модули разрядника типа 2. кВ

Технические характеристики:

Монтаж: на планке DIN в электрических распределительных щитках
Исполнение: модульные устройства Комбинированный разрядник для сетей TN-C, TN-S и TT, тип 1
Ток разряда молнии (10/350 мкс): 75 / 100 кА
Уровень защиты: $\leq 1,5$ кВ Разрядники 1- и 3-полюсный, тип 1
Ток разряда молнии (10/350 мкс): 50 / 100 кА
Уровень защиты: ≤ 4 кВ Разрядник 1-, 3- и 4-полюсный, вставной, тип 2
Отводимый ток: 15 / 40 кА
Уровень защиты: $\leq 1,5$ кВ Разрядник с индикацией работы, тип 3
Уровень защиты: $\leq 1,25 / 1,5$ кВ

Рекомендации специалистов

- 

1

Сигнальный контакт для дистанционной индикации
- 

2

Концепция, адаптированная к любым видам сетей и местам применения
- 

3

Вставные защитные модули для быстрой замены и высокой готовности оборудования
- 

4

Разрядник защиты от перенапряжения типа 1 с защитной оболочкой
- 

5

Клеммы Vi-Connect для подачи питания и шинного соединения с защищаемыми блоками розеток

Разрядники типа 1 для различных видов сетей TNC, TNS, TT по EN61643-11. Эти разрядники служат для ограничения напряжения до $\leq 1,5$ кВ (включая защиту типа 2).

Разрядники защиты от перенапряжения типа 1 можно также устанавливать до счетчика, на вводе в здание

Техническая информация с страницы 7.37



SPN801

Комбинированный разрядник защиты от перенапряжения тип 1

Наименование	Защита U_p (кВ)	Количество модулей	Кол. в упаковке	№ для заказа
Комбинированный разрядник, 3п, тип 1+2, TNC, 75кА	1,5	6	1	SPN800
Комбинированный разрядник, 3п, тип 1+2, TNC, 75кА, с доп. контактом	1,5	6	1	SPN800R
Комбинированный разрядник, 4п, тип 1+2, TNS, 100кА	1,5	8	1	SPN801
Комбинированный разрядник, 4п, тип 1+2, TNS, 100кА, с доп. контактом	1,5	8	1	SPN801R
Комбинированный разрядник, 4п, тип 1+2, TT, 100кА	1,5	8	1	SPN802
Комбинированный разрядник, 4п, тип 1+2, TT, 100кА, с доп. контактом	1,5	8	1	SPN802R



SPN080

Фазный картридж 25кА, тип 1

Наименование	Защита U_p (кВ)	Кол. в упаковке	№ для заказа
Картридж, тип 1, для SPN80xx	1,5	1	SPN080
Картридж, тип 1, для SPN802x	1,5	1	SPN080N



SP120

Грозозащитный разрядник в оболочке

тип 1, 1- и 3-полюсные

Наименование	Защита U_p (кВ)	Количество модулей	Кол. в упаковке	№ для заказа
1-полюсный, 50 кА, (10/350) мкс	$\leq U_p$ 4 кВ	2	1	SP120
3-полюсный, 100 кА, (10/350) мкс	$\leq U_p$ 4 кВ	4	1	SP320
1-полюсный, 50 кА, (10/350) мкс	$\leq U_p$ 4 кВ	2	1	SP150



SP937

Разделительная индуктивность

Наименование	Ток, А	Количество модулей	Кол. в упаковке	№ для заказа
Разделительная индуктивность, 500В/35А	35	2	1	SP936
Разделительная индуктивность, 500В/63А	63	4	1	SP937

Разрядники защиты от перенапряжения тип 2
Эти разрядники служат для ограничения напряжения до $\leq 1,5$ кВ и могут включаться после разрядников класса 1. При включении в цепь этих разрядников после разрядников типа 1 должна соблюдаться длина

проводника > 15 м или устанавливаться разделительные индуктивности. Разрядники от перенапряжения тип 3 С их помощью ограничивается остаточное напряжение до $\leq 1,25/1,5$ кВ.

Техническая информация с страницы 7.37



SPN115

Разрядники защиты от перенапряжения, 1-полюсные

- тип 2
- с сменными картриджами

Наименование	I_{sn}	I_{max}	Защита U_p	Количество модулей	Кол. в упаковке	№ для заказа
Разрядник, тип 2, 1п, для 15 кА сетей IT, с доп. контактом		40 кА	$\leq 2,25$ кВ	1	1	SPN113
Разрядник, тип 2, 1п	15 кА	40 кА	$\leq 1,5$ кВ	1	1	SPN115
Разрядник, тип 2, 1п, с доп. контактом	15 кА	40 кА	$\leq 1,5$ кВ	1	1	SPN117
Разрядник, тип 2, 1п, для 20 кА сетей TT		30 кА	$\leq 1,5$ кВ	1	1	SPN118



SPN315

Разрядники защиты от перенапряжения, 3-полюсные

-со сменными картриджами

Наименование	I_{sn}	I_{max}	Защита U_p	Количество модулей	Кол. в упаковке	№ для заказа
Разрядник, тип 2, 3п	15 кА	40 кА	$\leq 1,5$ кВ	3	1	SPN315
Разрядник, тип 2, 3п, с доп. конт.	15 кА	40 кА	$\leq 1,5$ кВ	3	1	SPN317
Разрядник, тип 2, 3п, для 15 кА сети IT		40 кА	$\leq 2,25$ кВ	3	1	SPN513
Разрядник, тип 2, 3п, для 15 кА сети IT с доп. конт.		40 кА	$\leq 2,25$ кВ	3	1	SPN517



SPN415

Разрядники защиты от перенапряжения, 4-полюсные

-со сменными картриджами

Наименование	I_{sn}	I_{max}	Защита U_p	Количество модулей	Кол. в упаковке	№ для заказа
Разрядник, тип 2, 4п, для 15 кА сети TN-S		40 кА	$\leq 1,5$ кВ	4	1	SPN415
Разрядник, тип 2, 3п, для 15 кА сети TN-S с доп. конт.		40 кА	$\leq 1,5$ кВ	4	1	SPN417



SPN418

Разрядники защиты от перенапряжения, 4-полюсные

-со сменными картриджами

Наименование	I_{sn}	I_{max}	Защита U_p	Количество модулей	Кол. в упаковке	№ для заказа
Разрядник, тип 2, 4п, для 15 кА сети TT		40 кА	$\leq 1,5$ кВ	4	1	SPN418
Разрядник, тип 2, 3п, для 15 кА сети TT доп. конт.		40 кА	$\leq 1,5$ кВ	4	1	SPN419



SPN013

Вставной модуль (сменный картридж)

Наименование	I_{sn}	I_{max}	Защита U_p	Количество модулей по 17,5 мм	Кол. в упаковке	№ для заказа
Сменный картридж, 1п, для IT	15 кА	40 кА	$\leq 2,25$ кВ	1	1	SPN013
Сменный картридж, 1п	15 кА	40 кА	$\leq <1,5$ кВ	1	1	SPN015
Сменный картридж, 1п для TT	20 кА	30 кА	$\leq <1,5$ кВ	1	1	SPN018

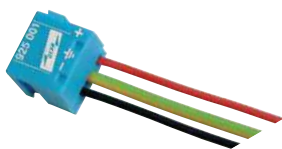


SP202N

Разрядник от перенапряжений

- тип 3
- с индикатором

Наименование	Защита U_p	Количество модулей по 17,5 мм	Кол. в упаковке	№ для заказа
Разрядник, тип 3, 1п, 3кА	$\leq 1,25$ кВ	2	1	SP202N



TG029

Аппаратная защита EIB

Наименование	Защита U_p	Количество модулей по 17,5 мм	Кол. в упаковке	№ для заказа
Разрядник для EIB, 2п			1	TG029

Сетевой разрядник защиты от перенапряжений

Полная защита от перенапряжения в сети достигается при концепции трехступенчатой защиты. Требуемые меры по защите электропитания установок и приборов от перенапряжения делятся на 3 ступени:

Первая ступень

Молниевывод (грубая защита) для защиты централизованного питания от сети предписан стандартом DIN VDE 0675 часть 6 по типу 1.

Вторая ступень

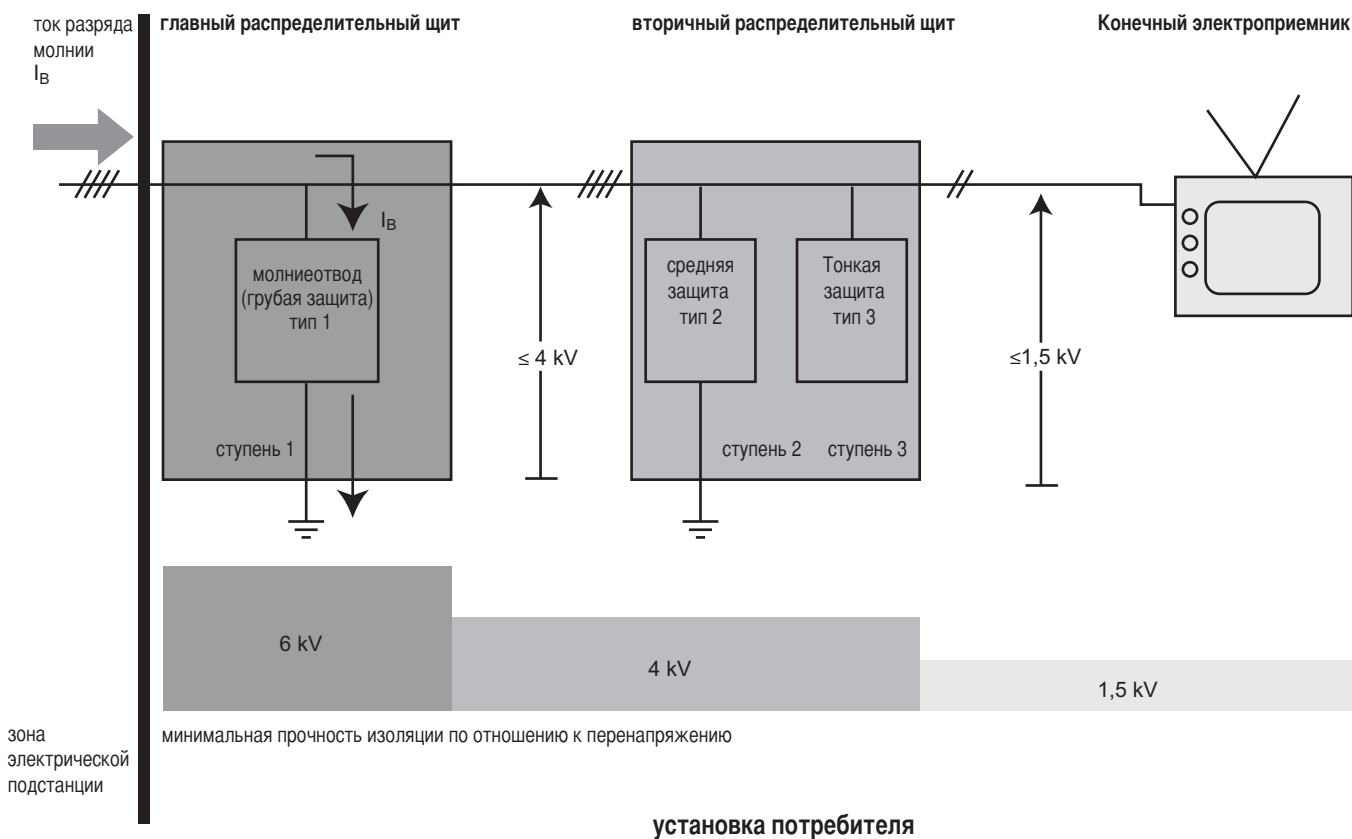
Разрядники защиты от перенапряжений типа 2 применяются в цепях питания после разрядников типа 1 и предписаны стандартом DIN VDE 0675 часть 6 (редакция 11.89) по классу 2.

Третья ступень

Разрядники защиты от перенапряжений типа 3 устанавливаются в цепях после разрядников грубой (тип 1) и средней (тип 2) защиты в качестве окончательной защиты приборов от перенапряжения

Эти три ступени отличаются в уровне пропускной способности (например, тока молнии I_B) и требуемым ограничением напряжения (остаточное напряжение). Это остаточное напряжение не должно превышать допустимый уровень перенапряжения (с учетом прочности деталей установки). Ступени должны быть согласованы между собой, т.е. разрядники не должны быть связаны один с другим. Такое отсутствие контакта между ними обеспечивает защиту менее мощного разрядника благодаря более мощному. В качестве разделительной индуктивности действуют провода, проложенные между разными ступенями (относительно длины проводов см. ниже раздел “Важные указания по монтажу” и примеры монтажа).

Но разделения разрядников можно достигнуть также и с помощью специальных индуктивностей, включенных между ними.



Защитная
аппаратура

Выбор разрядника


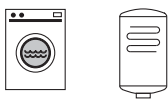
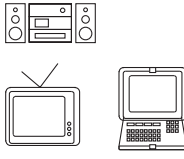
В нижеследующей таблице разрядники разделены на три класса:

- молниеотвод (грубая защита) → Разрядник Ⓑ тип 1
- разрядник от перенапряжения (средняя защита) → Разрядник Ⓒ тип 2
- защита приборов (тонкая защита) → Разрядник Ⓓ тип 3

При выборе разрядника следует принимать во внимание два параметра:

- положение здания в связи с опасностью поражения молнией,
- чувствительность потребителя или конечного прибора

Таблица по выбору разрядника

		Положение здания в связи с опасностью поражения молнией		
		Очень опасно	Средне опасно	Слабо опасно
		<ul style="list-style-type: none"> • горные районы • отдельно стоящее здание (например, сельскохозяйственное производство) • здания <ul style="list-style-type: none"> - с устройством для отвода молнии - с подключением по воздушной линии - вблизи высоких строений (например, церквей) - вблизи высоковольтных линий 	<ul style="list-style-type: none"> • населенные пункты • здания с подключением по воздушной линии 	<ul style="list-style-type: none"> - заземление домового ввода
Чувствительность потребителя или конечного прибора	Незначительная 	Ⓑ + Ⓒ	Ⓒ	Ⓒ (1)
	Средняя 	Ⓑ + Ⓒ	Ⓒ	Ⓒ
	Высокая 	Ⓑ + Ⓒ+ Ⓓ	Ⓒ + Ⓓ	Ⓒ + Ⓓ

(1) Несмотря на почти безопасное в отношении поражения молнией положение здания, перенапряжения возникают из-за работы сетевых выключателей. Поэтому также и в этом случае рекомендуется разрядник Ⓒ.

Монтаж молниеотводов и разрядников защиты от перенапряжений на установках

Монтаж молниеотводов и разрядников защиты от перенапряжений должен производиться только компетентными специалистами. При этом необходимо руководствоваться соответствующими нормами безопасности и инструкциями по монтажу. Следует обращать внимание на то, чтобы рабочее напряжение установки не превышало расчетное напряжение разрядника или защитного штекера.

Важные указания по монтажу

- Предпосылкой высокой эффективности защиты является надлежащее уравнивание потенциалов и система заземления с малым импедансом;
- Во избежание дополнительного падения напряжения в проводке соединения (активного ввода к разряднику и от разрядника до шины выравнивания потенциалов) следует выполнять по возможности короткими.
- Разрядники молниеотвода (грубая защита) монтируются вблизи от основного сетевого ввода. В расположенных далее распределительных устройствах предусматриваются разрядники

защиты от перенапряжения (средняя защита).

- Между отдельными разрядниками требуется определенная длина проводов:

Проложенные между различными ступенями провода действуют как развязывающие индуктивности. В общем случае для развязки между молниеотводным разрядником (грубая защита) и разрядником защиты от перенапряжений (средняя защита) достаточна длина проводов 15 м, за исключением случая использования комбинированных разрядников, когда этого не требуется. Если эта рекомендуемая минимальная длина проводов между молниеотводным разрядником и разрядником защиты от перенапряжений не выдерживается, то применяется "искусственная индуктивность проводов" SP936 / SP937 (см. стр. T2.22).

- Разрядник молниеотвода (грубая защита) → разрядник Ⓑ тип 1
- Разрядник защиты от перенапряжения (средняя защита) → разрядник Ⓒ тип 2
- Защита приборов

Пример монтажа

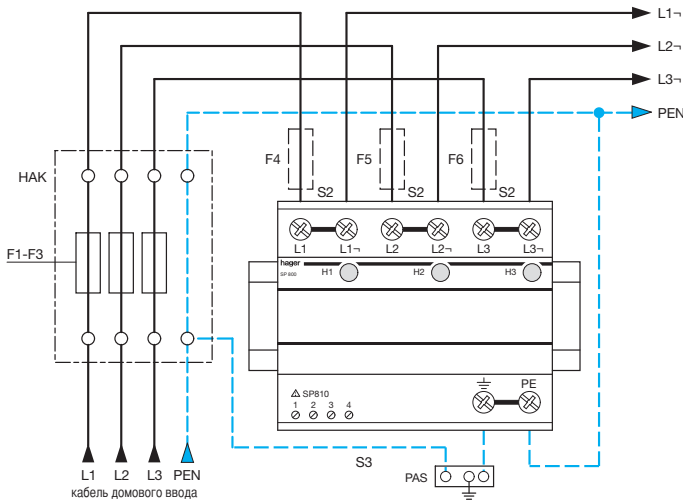
Комбинация разрядников	Главное распределение	Вторичное распределение 1	Вторичное распределение 2	Конечный прибор	Длина проводов L1	Длина проводов L2
Разрядник молниеотвода (грубая защита) Ⓑ тип 1	B	L1 → C D		Телевизор	15 м	
+ Разрядник защиты от перенапряжения Ⓒ тип 2	B	L1 → C	L2 → D	HiFi	15 м	любая
+ Защита приборов (тонка защита) Ⓓ тип 3	B EI* C	L1 → D		Компьютер	любая	
	B EI* C D			Стиральная машина	любая	
				Сушилка		
				Холодильник		
				...	15 м	
Разрядник молниеотвода (грубая защита) Ⓑ тип 1	B	L1 → C				
+ Разрядник защиты от перенапряжения Ⓒ тип 2	B EI* C					
Разрядник защиты от перенапряжения Ⓒ тип 2	C	L1 → D			любая	
+ Защита приборов (тонка защита) Ⓓ тип 3	C D					
			L2 → D			любая
			C D			
Разрядник защиты от перенапряжения Ⓒ тип 2	C					
Комбинированный разрядник	B C	L1 → C D	L2 → C D		любая	любая

Минимальная прочность изоляции к перенапряжению



* EI = развязывающая индуктивность (см. стр. T2.19)

Применение в сети типа TN-C; последовательное включение

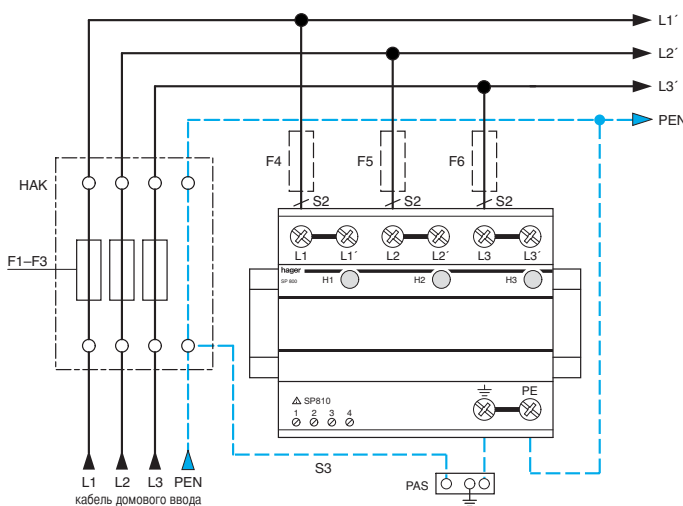


Номинал предохранителя F4 - F6 должен быть не более 125 А

F1-F3 gL/gG	
	F1-F3 $\leq 125A$ ↓ OK
	F $> 125A$ ↓ TNC parallel

F1- F3 A	S ₂ MM ²	S ₃ MM ²
25	10	16
35	10	16
40	10	16
50	10	16
63	10	16
80	16	16
100	25	16
125	35	16

параллельное включение

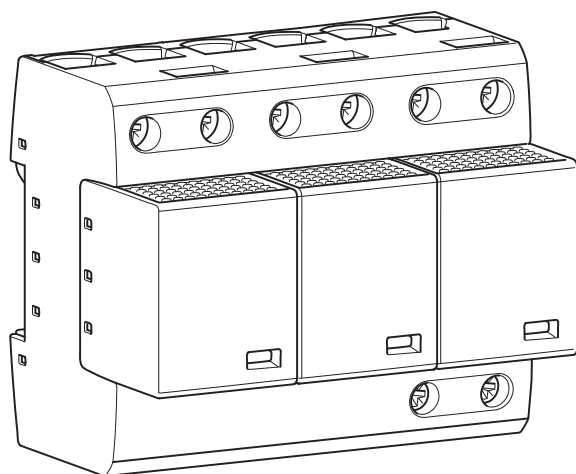


Номинал предохранителя F4 - F6 должен быть не более 315 А

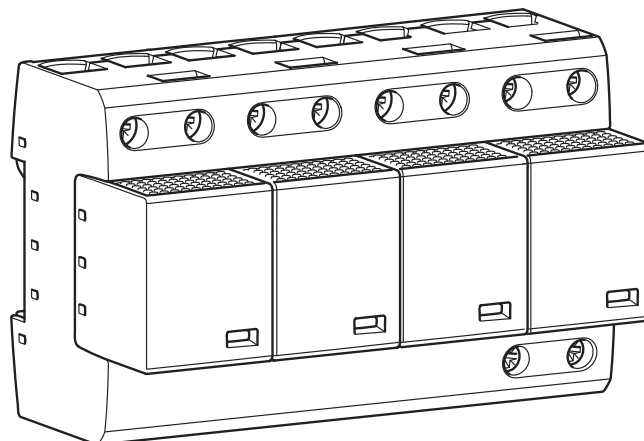
F1-F3 gL/gG	
	F1-F3 $> 315A$ ↓ F4-F6 = 315A
	F1-F3 $\leq 315A$ ↓ F4-F6

F1 A	S ₂ MM ²	S ₃ MM ²	F2 A
25	10	16	-
35	10	16	-
40	10	16	-
50	10	16	-
63	10	16	-
80	10	16	-
100	16	16	-
125	16	16	-
160	25	25	-
200	35	35	-
250	35	35	-
315	50	50	-
>315	50	50	315

Комбинированный разрядник SPN800 для сетей TN-C

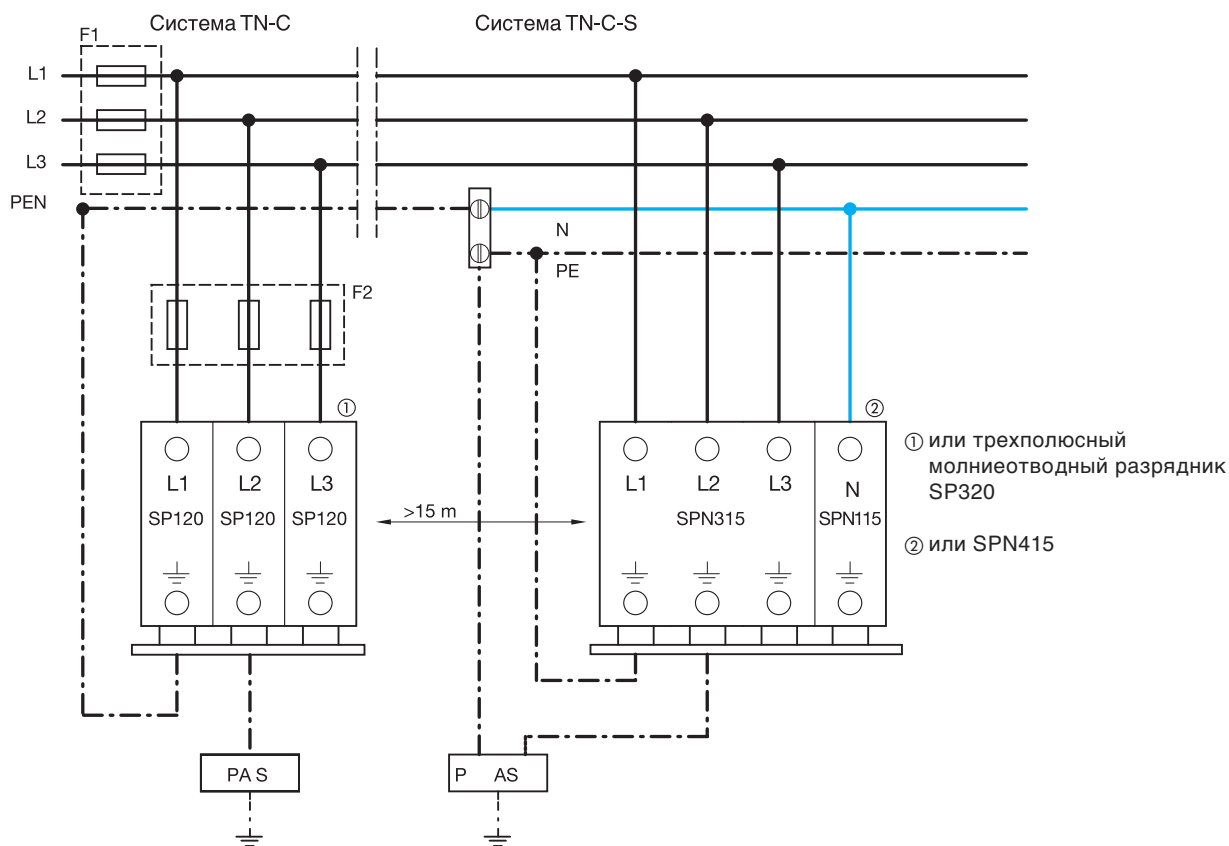


Комбинированные разрядники SPN801 и SPN802 для сетей TN-S или TT



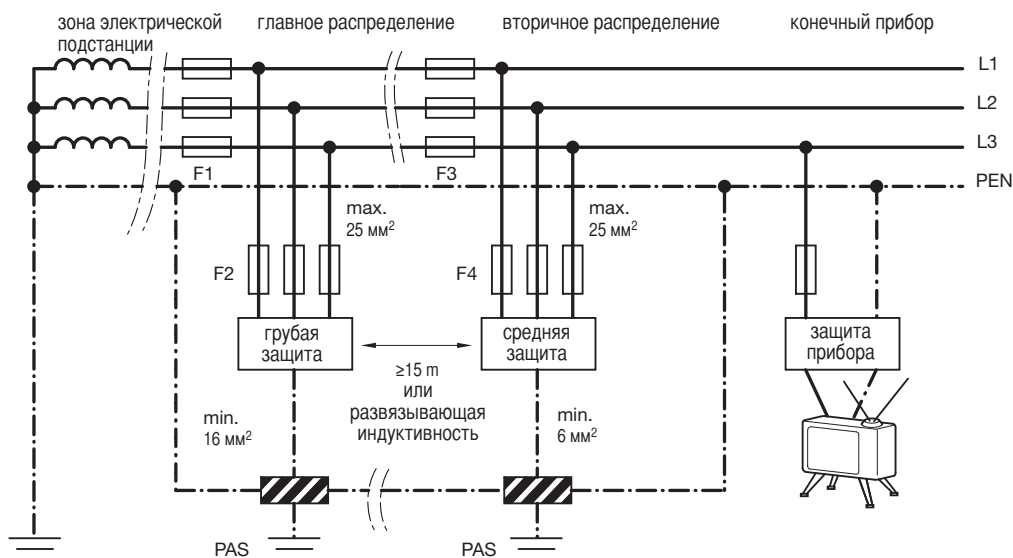
Номер для заказа	SPN800	SPN801	SPN802
Стандарты	DIN EN 61643-11		
Конструкция	Модульный прибор		
PLE	6	8	8
Вид сети	TNC	TNS	TT
Расчетное напряжение (максимальное допустимое напряжение)	255 В / 50 Гц		
Способность гашения тока последствия при расчетном напряжении	25 кАэфф		
Импульс тока (10/350) мкс	75 кА	100 кА	
Уровень защиты	≤ 1,5 кВ		
Предварительный предохранитель последовательное соединение параллельное соединение	125 А 315 А		
Устойчивость против короткого замыкания	25 кАэфф		
Вид защиты	IP 20		
Рабочая температура	от - 40°C до + 60°C		
Подключение многожильное массивное	10 ... 35 мм ² 10 ... 35 мм ²		
Время реакции	≤ 100 нс		

Применение в цепях различных типов Системы TN-C и TN-C-S



Предварительный предохранитель F2 не требуется, если номинал вводного предохранителя F1 не превышает 160 А.

Схема коммутации на примере системы TN-C



Указание:

Если предохранитель F3 больше 125 А, то перед разрядниками следует установить дополнительный предохранитель F4 = 125 А.

Система TN-S

В случае этой системы на проводнике N дополнительно требуется устройство грубой или средней защиты.

Система TT

Двухступенчатая концепция защиты в системе TT. Здесь применяется молниеотводный разрядник SP150

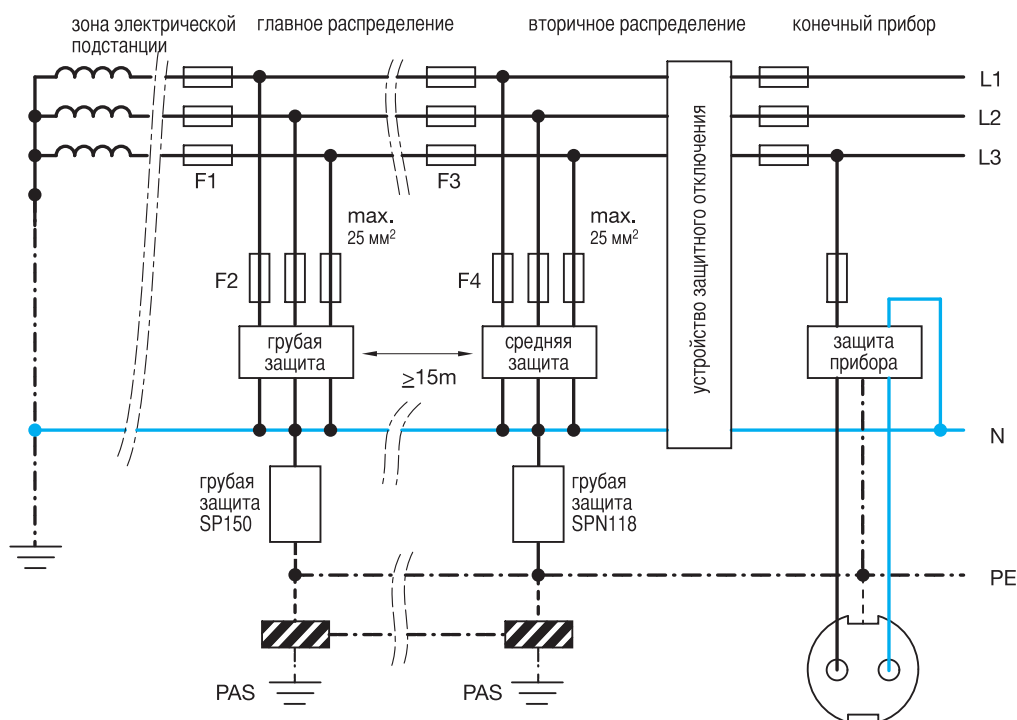
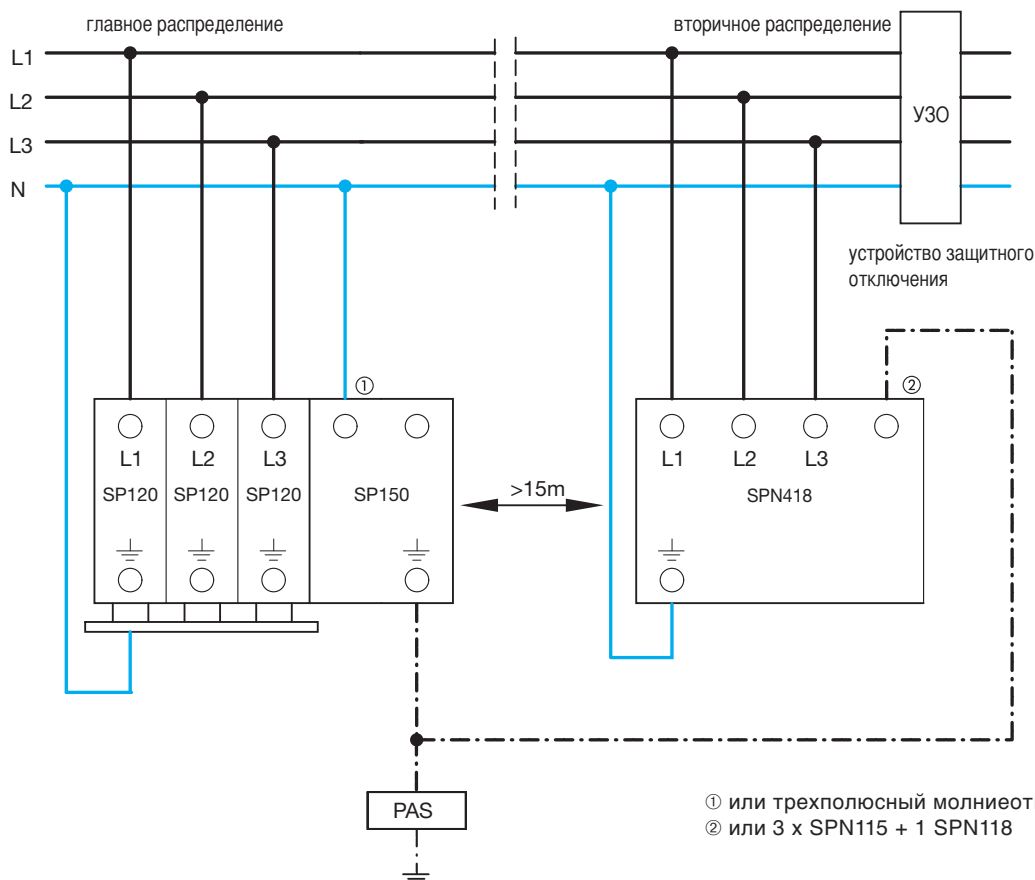


Схема коммутации, сеть TT с ТП-реле в качестве защитного устройства

Внимание:

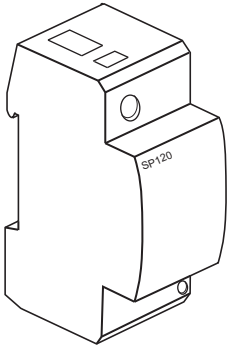
Если грубая и средняя защита применяются на одном распределительном щите, то следует применять развязывающую индуктивность.

Не Взрывоупорные разрядники защиты от перенапряжений класса В тип 1

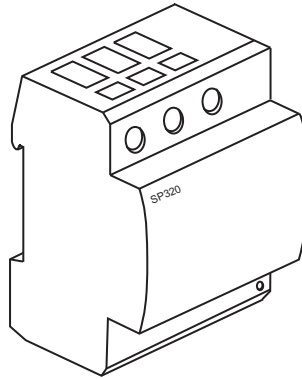
Наши разрядники защиты от перенапряжений типа 1 могут погасить высокоэнергетические импульсы тока согласно IEC 1024-1. Благодаря их капсульной конструкции, которая препятствует "выстреливанию" газов из разрядника, возможна установка таких разрядников над системами сборных шин в нижнем монтажном отделении площадки счетчика.

Разрядники защиты от перенапряжений SP120 и SP320 на установках с предохранителями меньше 160 А не должны быть защищены отдельно. В случае установок с более мощными предохранителями разрядники следует защищать предохранителями на 160 А (в связи с этим см. также схемы соединений на предыдущих страницах).

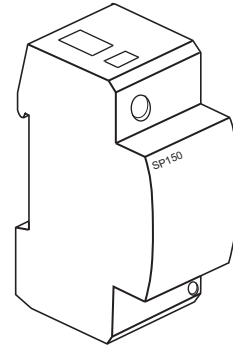
Разрядник защиты от перенапряжений SP120



Разрядник защиты от перенапряжений SP320



Разрядник защиты от перенапряжений SP150

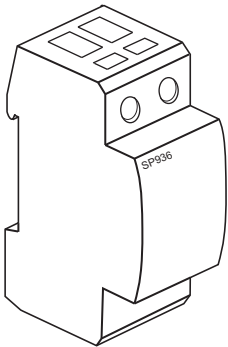


Номер для заказа	SP120	SP320	SP150*
Стандарты	EN 61643-11		EN 61643-11
Конструкция	Модульный прибор		
Размеры / PLE **	2	4	2
Расчетное напряжение (максимальное допустимое напряжение)	255 В / 50 Гц		
Способность гашения тока последствия при расчетном напряжении	1,5 кАэфф		100 Аэфф
Импульс тока (10/350) мкс	50 кА (однополюсный)	100 кА (трехполюсный)	50 кА (однополюсный)
Уровень защиты	≤ 4 кВ		
Предварительный предохранитель (см. также текст выше)	≤ 160 F gL/ gG		-
Устойчивость против короткого замыкания (при максимальной предварительной защите)	50 кА/50 Гц		-
Вид защиты	IP 20		
Окружающая среда Температура хранения	от - 40°C до + 80°C		
Рабочая температура	от - 40°C до + 80°C		
Сопротивление изоляции	не менее 10 ³ МОм		
Подключение	многожильное 10 ... 35 мм ² массивное 10 ... 35 мм ²		
Время отклика	≤ 100 нс		

* Специально для применения в системах ТТ в схеме "3 + 1" по стандарту E DIN VDE 0100: 1996-10 между нейтралью N и защитным проводом PE / выравнивание потенциала

** < PLE - условные единицы площади (размер единичного модуля)>

Развязывающая индуктивность (EI) SP936 35 А Подключение через 2 биконнектные клеммы (вверху)

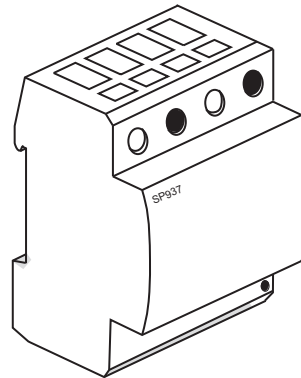


Развязывающие индуктивности представляют собой провода, которые используются между молниеотводным разрядником В грубая защита и разрядником защиты от перенапряжений С (средняя защита).

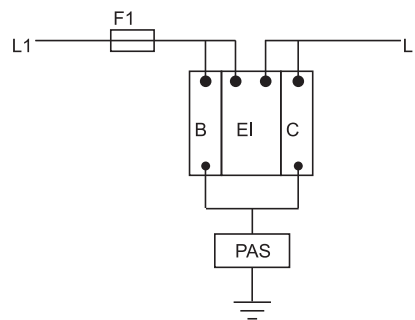
Эти изделия имеют параметры, специально предназначенные для координации (развязывания) обоих разрядников. Если естественная длина пути проводника между приборами не достаточна (рекомендация ≥ 15 м), то в зависимости от тока между ними включается развязывающая индуктивность. Указания по монтажу:

Монтаж SP936/937 может производиться только уполномоченными службами. Следует обращать внимание на то, чтобы расчетные рабочие характеристики индуктивности не были превышены.

Развязывающая индуктивность (EI) SP937, 63 А Подключение через 2 биконнектные клеммы (вверху)



Принцип подключения развязывающей индуктивности (EI)



В: Молниеотводный разрядник SP120
С: Разрядник защиты от перенапряжений, например SPN115 или SPN117
EI: развязывающая индуктивность

Предварительный предохранитель В принципе, развязывающую индуктивность SP936 следует защищать с помощью предохранителей "max. 35 A gL", а SP937 - предохранителями "max. 63 A gL". Однако в цепи N защиты не требуется.

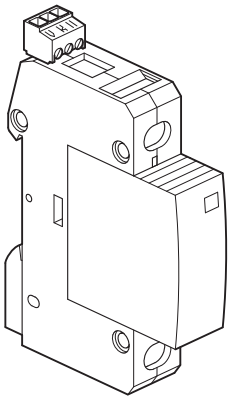
Номер для заказа	SP936	SP937
Конструкция	Модульный прибор	Модульный прибор
Размеры / PLE	2	4
Расчетное напряжение	500 В ~ не более 60 Гц	
Расчетный ток	35 А	63 А
Индуктивность	15 мкГ ± 20 %	15 мкГ ± 20 %
Вид защиты	IP 20	
Мощность потерь	5 Вт	8 Вт
Устойчивость против короткого замыкания (при максимальном предварительном предохранителе)	50 кА / 50 Гц Предварительный предохранитель 35 A gL / gG	50 кА / 50 Гц Предварительный предохранитель 63 A gL / gG
Сопротивление при постоянном токе	около 4 мОм	около 2 мОм
Окружающая среда		
Температура хранения	от - 40°C до + 80°C	
Рабочая температура	от - 40°C до + 80°C	
Подключение	гибкое 1,5 ... 25 мм ² массивное 1,5 ... 35 мм ² многопроволочное 1,5 ... 35 мм ²	1,5 ... 35 мм ² 1,5 ... 50 мм ² 1,5 ... 50 мм ²
Стандарт на испытания	IEC 85 (VDE 301 T1) / DIN VDE 0532 T1 / EN 60950	

Защита от перенапряжений (средняя защита) / разрядник C

Разрядники этого типа способны многократно отводить импульсные токи с формой волны 8/20 мкс до 15 кА. Остаточное напряжение при 15 кА составляет 1,5 кВ. В соответствии с современными техническими директивами, эти разрядники снабжены тепловым размыкающим устройством. Оно отключает защитный элемент - варистор большой мощности - от сети, если она оказывается перегруженной чересчур частыми или слишком высокоэнергетическими перенапряжениями. В этом случае индикация неисправности на передней стороне сигнализирует об отключении защитного элемента. В результате разъединения подключающего элемента и штепсельной части разрядника возникает как простая возможность

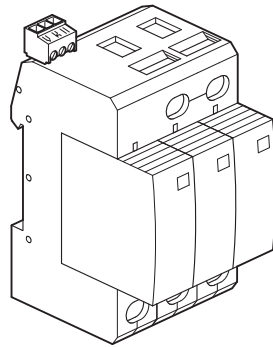
замены в случае неисправности, так и простая возможность отключения для измерения изоляции. Все разрядники в варисторной технике исполнения имеются в распоряжении как с не имеющим потенциала контактом для телесигнализации (переключающий контакт), так и без него. Через этот контакт может осуществляться индикация рабочего состояния или неисправности средней защиты. В случае многополюсного исполнения в распоряжении имеется контакт, который показывает функционирование всех варисторных разрядников или неисправность хотя бы одного из них. Разрядники снабжены биконтактными клеммами, в результате чего оказывается возможным простое соединение проводами через фазовые шины с ЛЗ-автоматами или ТП-реле.

Разрядник защиты от перенапряжений однополюсный SPN117



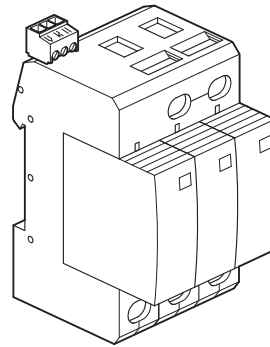
Разрядник SPN115 такой же, как и SPN117, но без контакта для сигнализации

Разрядник защиты от перенапряжений трехполюсный SPN317



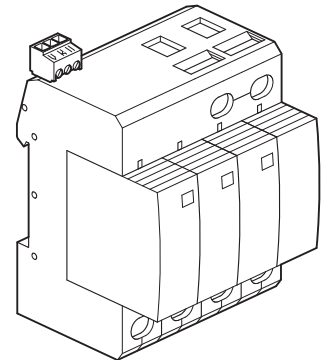
Разрядник SPN315 такой же, как и SPN317, но без контакта для сигнализации

Разрядник защиты от перенапряжений четырехполюсный SPN417 (4 + 0)



Разрядник SPN415 такой же, как и SPN417, но без контакта для сигнализации

Разрядник защиты от перенапряжений четырехполюсный SPN417 (3 + 1)



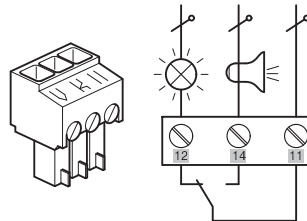
Разрядник SPN419 такой же, как и SPN418, но без контакта для сигнализации

Указания по подключению:

- Примеры соединения проводами см. на предыдущих страницах.
- Разрядники защиты от перенапряжений можно защищать предохранителями, максимум, на 125 А.
- Выравнивание потенциала должно определяться согласно DIN VDE 0185T-100 и IEC 1024-1. Минимальное сечение равно 6 мм².
- Разрядники защиты от перенапряжений следует заземлять кратчайшим возможным путем.

Подключение контакта для сигнализации в случае разрядников защиты от перенапряжений SPN117, SPN317, SPN417 и SPN419

I mini	250 V переменный ток / 0,5 A	
	250 V постоянный / 0,1 A	
I maxi	125 V постоянный / 0,2 A	
	75 V постоянный / 0,5 A	
Mini	0,25 мм ²	0,25 мм ²
Maxi	1,5 мм ²	1,5 мм ²



Технические характеристики	Разрядники защиты от перенапряжений, штекерный модуль, класс С тип 2 (средняя защита)		
	SPN013	SPN015	SPN018
Номер для заказа			
Стандарты	E DIN VDE 0675 T6 IEC 61643-1		
Ширина	1 PLE		
Номинальное напряжение	400 В ~	230 В ~	230 В ~
Расчетное напряжение U_C	440 В ~	275 В ~	255 В ~
Импульсная пропускная способность I_n (8/20 мкс)	15 кА	15 кА	20 кА
Импульсная пропускная способность I_{max} (8/20 мкс)	40 кА	40 кА	30 кА
Уровень защиты U_p	$\leq 2,25$ кВ	$\leq 1,5$ кВ	$\leq 1,5$ кВ
Максимальный предварительный предохранитель	125 A gL /gG	125 A gL /gG	–
Техника исполнения	Варисторный разрядник	Варисторный разрядник	Газовый разрядник
Штепсельный модуль для	SPN113, SPN513, SPN517	SPN115, SPN117, SPN315, SPN317, SPN415, SPN417, SPN418, SPN418	SPN118, SPN418, SPN419
Окружающая температура Хранение Рабочий режим	от - 40°C до + 80°C от - 40°C до + 80°C		

Номер для заказа	разрядник от перенапряжения, класс С тип 2 (Средняя защита)											
	SPN113	SPN115	SPN117	SPN118	SPN315	SPN317	SPN513	SPN517	SPN415	SPN417	SPN418	SPN419
Поставляется с	1 x SPN013	1 x SPN015	1 x SPN018	1 x SPN018	3 x SPN015	3 x SPN015	3 x SPN013	3 x SPN013	4 x SPN015	4 x SPN015	3 x SPN015 1 x SPN018	3 x SPN015 1 x SPN018
Число полюсов	1	1	1	1	3	3	3	3	4	4	4	4
Окружающая температура	от - 40°C до + 80°C											
Вид защиты	IP 20											
Контакт для сигн-ции	✓	–	✓	–	–	✓	–	✓	–	✓	–	✓
Контакт для сигн-ции (переключ. контакт) Разрывная мощность												
250 В, перем.	0,5 А	–	0,5 А	–	–	0,5 А	–	0,5 А	–	0,5 А	–	0,5 А
250 В, пост.	0,1 А	–	0,1 А	–	–	0,1 А	–	0,1 А	–	0,1 А	–	0,1 А
125 В, пост.	0,2 А	–	0,2 А	–	–	0,2 А	–	0,2 А	–	0,2 А	–	0,2 А
75 В, пост.	0,5 А	–	0,5 А	–	–	0,5 А	–	0,5 А	–	0,5 А	–	0,5 А
Подключение контакта для сигн-ции												
гибкое (мм ²)	0,25	–	0,25	–	–	0,25	–	0,25	–	0,25	–	0,25
массивное (мм ²)	1,5	–	1,5	–	–	1,5	–	1,5	–	1,5	–	1,5
Подключение гибкое	1,5 ... 2,5 мм ²											
массивное	1,5 ... 2,5 мм ²											

Защита от перенапряжений (точная защита) / разрядник D
 Для наилучшего возможного обеспечения защиты от перенапряжения для цепей с конечными приборами, например HiFi (а также изделиями Tebis), дополнительно к средней защите следует смонтировать защиту прибора (SPN202). Защита прибора является последней ступенью в концепции защиты от перенапряжений. Поэтому такое устройство предназначено для понижения напряжения до уровня, выдерживаемого конечным

прибором. В связи с этим, тонкую защиту следует размещать по возможности ближе к конечному потребителю. Разрядник SPN202 можно монтировать непосредственно рядом с нашей средней защитой. Тонкая защита оснащена контактом для телесигнализации, который указывает на работу прибора (нормально-замкнутый контакт). Далее имеется указатель работы непосредственно на приборе.

Разрядник защиты от перенапряжений, однополюсный SPN202

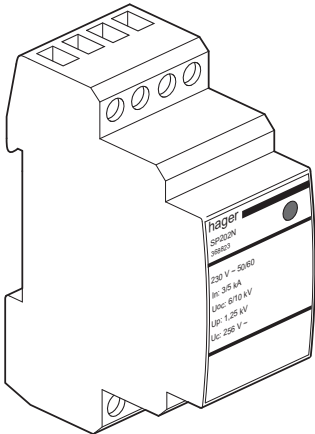
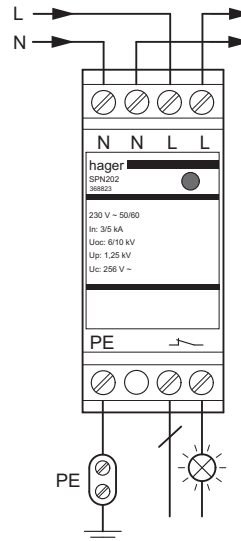


Схема подключения



Технические характеристики	Разрядник класс D (тип 3) (тонкая защита)
Номер для заказа	SPN202
Стандарты	E DIN NDE 0675 T6/IEC 61643-1
Ширина	2 PLE
Номинальное напряжение	230 В ~
Расчетное напряжение U_c	250 В ~
Импульсная пропускная способность I_n (8/20 мкс)	L(N) / PE, L / N = 3кА L + N / PE = 5 кА
U_{oc}	L(N) / PE, L / N = 6кА L + N / PE = 10 кА
Уровень защиты U_p	L → N ≤ 1,25 кВ L(N) → PE ≤ 1,5 кВ
Предварительный предохранитель (нужен только в том случае, если в сети уже не установлен другой)	16 А gL / gG или C 16 А
Техника исполнения	Варисторный или газовый разрядник
Окружающая температура Хранение Рабочий режим	от - 40°C до + 80°C от - 40°C до + 80°C
Подключение гибкое массивное	1 ... 6 мм ² 1,5 ... 10 мм ²
Вид защиты	IP 20
Контакт для телесигн-ции (нормально-замкнутый контакт) Разрывная мощность	
	250 В, перем. 0,5 А
	250 В, пост. 0,1 А
	125 В, пост. 0,2 А
	75 В, пост. 0,5 А
Подключение гибкое массивное	1 ... 2,5 мм ² 1,5 ... 2,5 мм ²